



Instrukcja użytkownika

URZĄDZENIE DO WENTYLACJI MIESZKAŃ "COMFORT"

CWL - 180/ 300/ 400 Excellent



Na czym polega zrównoważone wentylowanie?

Zrównoważona wentylacja to forma wentylowania pomieszczeń, podczas której do mieszkania doprowadzana jest właściwa ilość świeżego powietrza. Polega to na tym, że odprowadzane jest powietrze wewnątrz pomieszczeń przy jednoczesnym wprowadzaniu odpowiedniej ilości świeżego powietrza z zewnątrz.

Funkcjonowanie urządzenia

Za pomocą urządzenia do wentylacji z odzyskiem ciepła (rekuperatorem) zanieczyszczone powietrze jest odprowadzane z kuchni, łazienki i toalety za pośrednictwem filtra na zewnątrz. Powietrze to oddaje ciepło w poprzecznym wymienniku ciepła i następnie odprowadzane jest na zewnątrz. Jednocześnie świeże powietrze z zewnątrz zasysane jest przez filtr powietrza, czyszczone, podgrzewane przez poprzeczny wymiennik ciepła i wprowadzane do pomieszczeń takich jak: salon, sypialnie i pokój dla dziecka.

Zalety

- Czyste, wolne od pyłków kwiatowych, świeże powietrze - wentylacja przy zamkniętych oknach bez odgłosów dochodzących z ulicy (nie nadaje się dla ludzi z uczuleniem)
- Wyjmowany poprzeczny wymiennik ciepła wykonany z materiału syntetycznego, odzysk ciepła z zanieczyszczonego powietrza wynoszący nawet 95%.
- Bypass do wentylacji w nocy do urządzeń typu CWL-300 Excellent i CWL-400 Excellent (urządzenie CWL-180 Excellent wyposażone jest tylko w funkcję bypassu).
- Osobny wentylator do powietrza nawiewanego i wywiewanego, wentylatory z bezstopniową regulacją, niskie zużycie energii dzięki zastosowaniu wentylatorów zasilane prądem stałym.
- Wentylatory zapewniające stałą objętość powietrza zapewniają przy każdej wybranej szybkości pracy stałą ilość powietrza. Dzięki temu osiąga się wysoką wydajność, a regulowanie pracą ograniczone jest do minimum.
- Automatyczne zabezpieczenie przeciwzamrożeniowe gwarantuje optymalną ochronę przeciw działaniu mrozu.
- Urządzenie dostarczane jest w stanie gotowym do użytku ze wskaźnikiem stanu filtra.

Konserwacja

Urządzenie do wentylacji z odzyskiem ciepła (rekuperatorem) typu CWL jest wyposażone w filtr powietrza nawiewanego oraz w filtr powietrza wywiewanego. Oba filtry należy regularnie czyścić, żeby zapewnić odpowiednie funkcjonowanie urządzenia. Konieczność wyczyszczenia filtra sygnalizowana jest migającą czerwoną lampką ostrzegawczą na zespole wyłączników. Zasady czyszczenia filtrów opisane są na stronie 3 (dla urządzenia CWL-180) lub na stronie 4 (dla urządzenia CWL-300/400 Excellent).

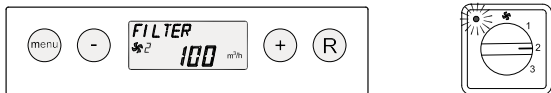
Raz w roku należy wykonać prace konserwacyjne na urządzeniu i wymienić filtry. Zaleca się zawarcie z zakładem instalacyjnych kontraktu na wykonywanie prac konserwacyjnych (razem z pracami wykonywanymi na urządzeniach do ogrzewania). Poza tym co 3 lata (lub wcześniej, jeśli okaże się to konieczne) należy pod bieżącą wodą wyczyścić wymiennik ciepła.

Jeśli urządzenie do wentylacji nie działa odpowiednio, to należy postępować w następujący sposób:

- Sprawdzić, czy wtyczka znajduje się w gniazdku i czy urządzenie jest włączone (nacisnąć i przez 5 sekund przytrzymać przycisk „-“; na ekranie pojawi się komunikat "OFF" (Wył.).
- Jeśli filtry są zabrudzone, to należy je wyczyścić lub - jeśli jest to konieczne - wymienić.
- Jeśli nadal występują problemy, to należy zwrócić się do zakładu instalacyjnego.

CWL-180 Excellent - Konserwacja wykonywana przez użytkownika

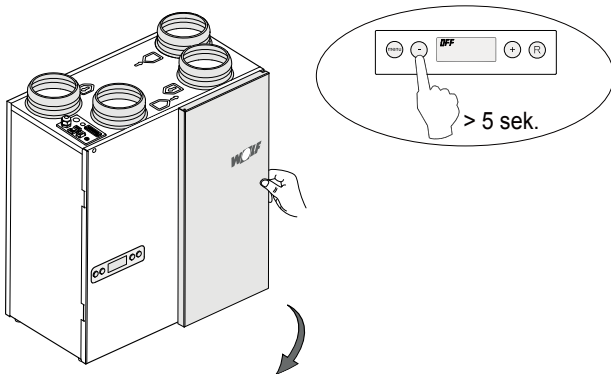
Czynności konserwacyjne wykonywane przez użytkownika ograniczają się do okresowego czyszczenia lub wymiany filtrów. Filtr należy wyczyścić po ukazaniu się odpowiedniego komunikatu na ekranie („FILTER” [Filtr]) lub gdy na sterowniku zapali się czerwona dioda z sygnalizacją stanu filtra.



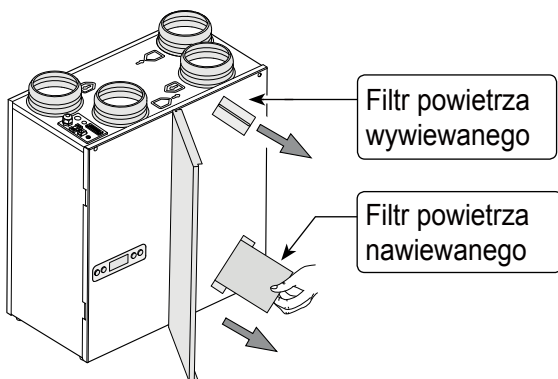
Filtry należy wymieniać co rok. Urządzenia nie można używać bez założonych filtrów.

Czyszczenie lub wymiana filtrów:

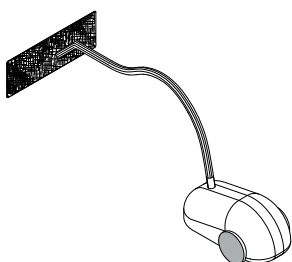
- 1 - Nacisnąć i przez 5 sekund przytrzymać przycisk „-”.
- Otworzyć drzwi komory filtrów.



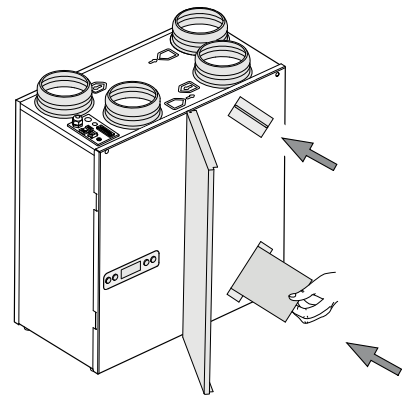
- 2 Usunąć filtry. Zapamiętać ustawienie filtrów (czysta strona filtrów w kierunku wymiennika ciepła).



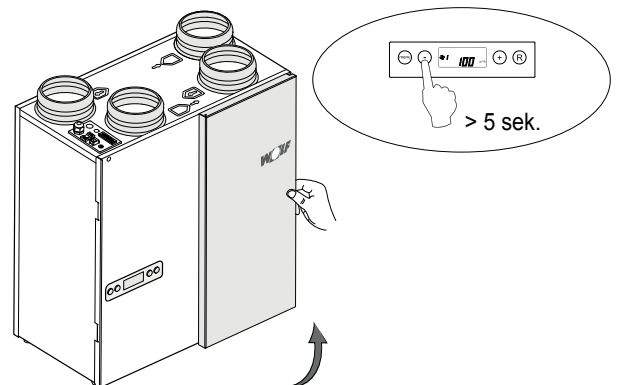
- 3 Wyczyścić filtry.



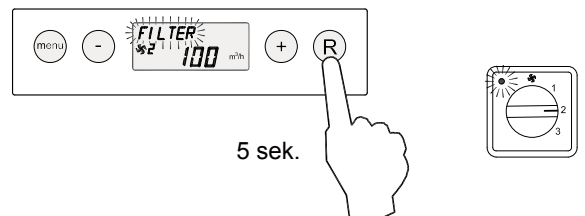
- 4 Zamontować filtry w takim samym sposób, jak były zamontowane poprzednio.



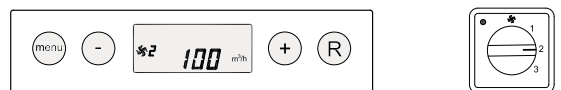
- 5 Zamknąć drzwi komory filtrów. Włączyć urządzenie w następujący sposób: nacisnąć i przez 5 sek. przytrzymać przycisk „+”.



- 6 Po wyczyszczeniu lub wymianie filtrów nacisnąć i przez 5 sekund przytrzymać przycisk „R”, aby zresetować sygnalizację stanu filtrów. Zacznie krótko migać komunikat „FILTER” (Filtr) na ekranie potwierdzając reset filtrów. Także, gdy komunikat „FILTER” (Filtr) nie pojawi się jeszcze na ekranie, można zresetować filtr; „licznik” zostanie wyzerowany.

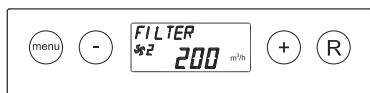


Po zresetowaniu filtrów, komunikat „FILTER” (Filtr) znika z ekranu, dioda na zespole wyłączników gaśnie, a ekran powraca do trybu roboczego.



CWL-300/400 - Konserwacja wykonywana przez użytkownika

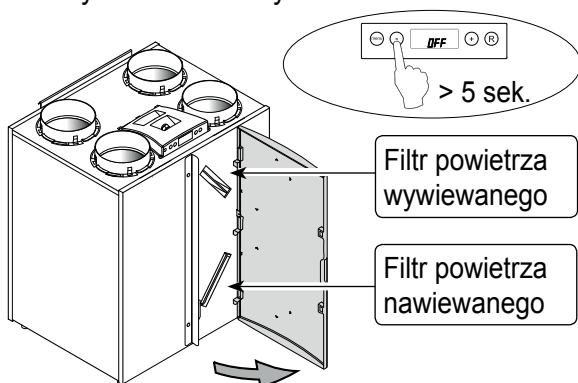
Czynności konserwacyjne wykonywane przez użytkownika ograniczają się do okresowego czyszczenia lub wymiany filtrów. Filtr należy wyczyścić po ukazaniu się odpowiedniego komunikatu na ekranie („**FILTER**” [Filtr]) lub - jeśli urządzenie wyposażone jest w zespół wyłączników z sygnalizacją zabrudzenia filtra - zapali się czerwona dioda z sygnalizacją stanu filtra.



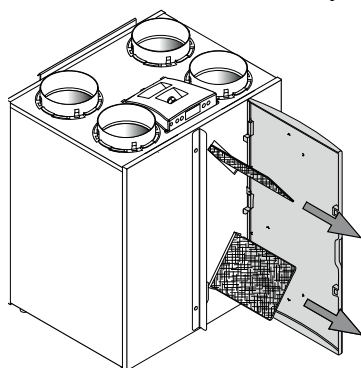
Filtry należy wymieniać co rok. Urządzenia nie można używać bez założonych filtrów.

Czyszczenie lub wymiana filtrów:

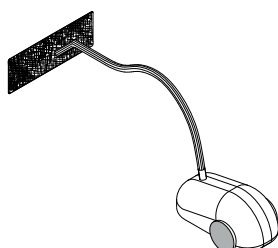
- 1 - Nacisnąć i przez 5 sekund przytrzymać przycisk „-”.
- Otworzyć drzwi komory filtrów.



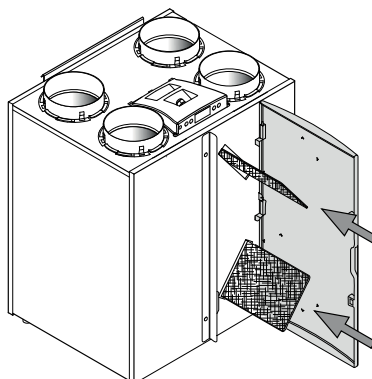
- 2 Usunąć filtry. Zapamiętać ustawienie filtrów (czysta strona filtrów w kierunku wymiennika ciepła).



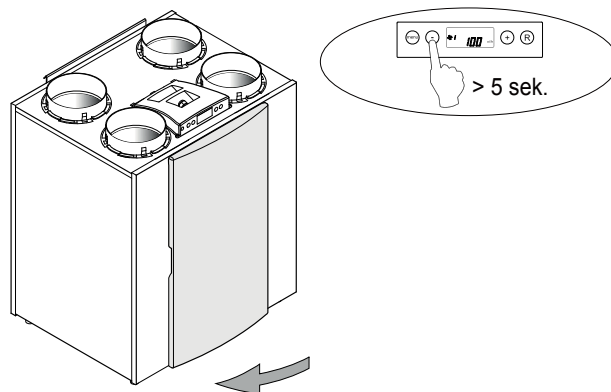
- 3 Czyszczenie filtra



- 4 Zamontować filtry w takim samym sposób, jak były zamontowane poprzednio.



- 5 Zamknąć drzwi komory filtrów. Urządzenie można włączyć naciskając i przez 5 sekund przytrzymując przycisk „-”.



- 6 Po wyczyszczeniu lub wymianie filtrów nacisnąć i przez 5 sekund przytrzymać przycisk „R”, aby zresetować sygnalizację stanu filtrów. Zacznie krótko migać komunikat „**FILTER**” (Filtr) na ekranie potwierdzając reset filtrów. Także, gdy komunikat „**FILTER**” (Filtr) nie pojawi się jeszcze na ekranie, można zresetować filtr; „licznik” zostanie wyzerowany.



5 sek.

Po zresetowaniu filtrów, komunikat „**FILTER**” (Filtr) znika z ekranu, dioda na zespole wyłączników gaśnie, a ekran powraca do trybu roboczego.

